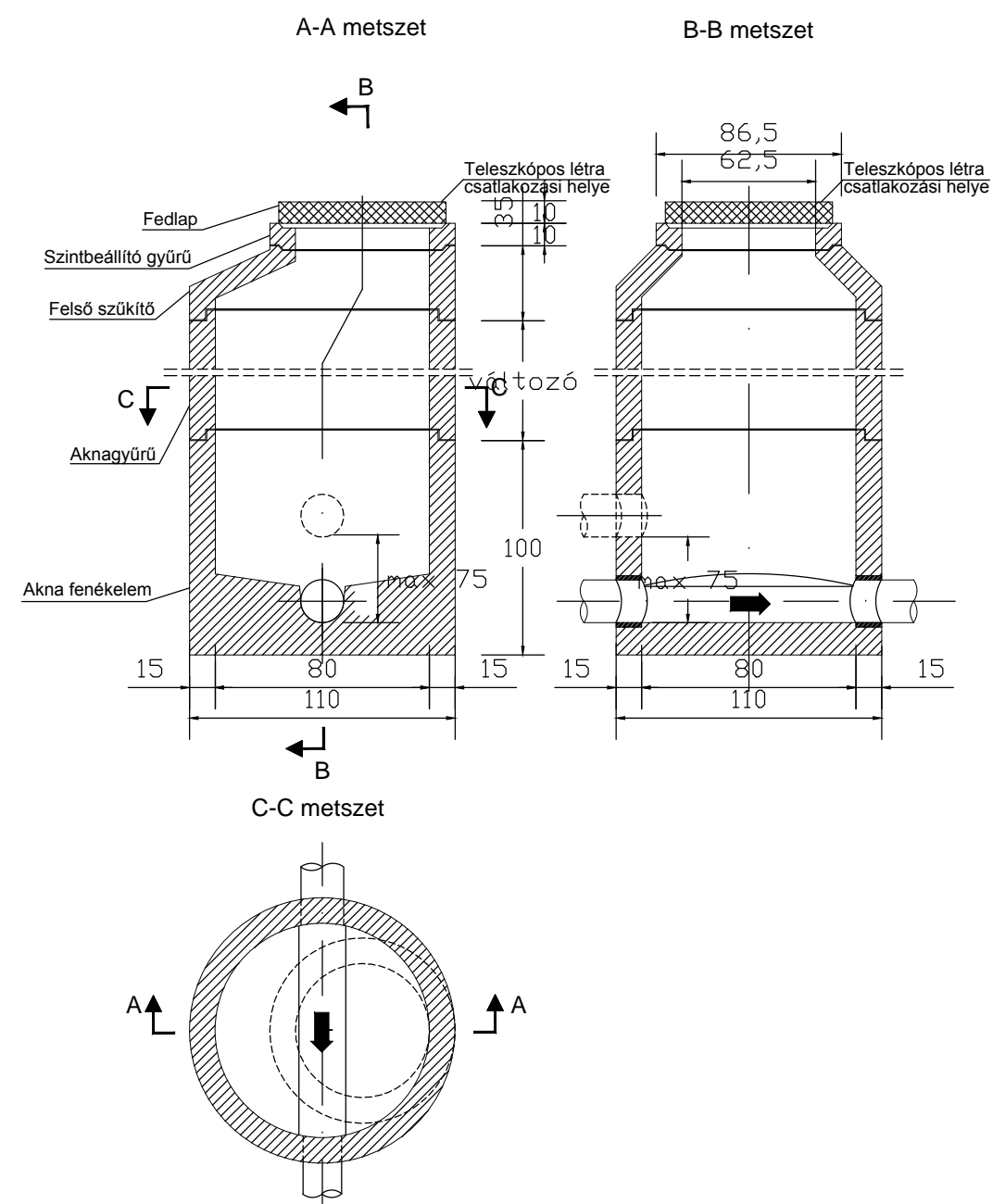
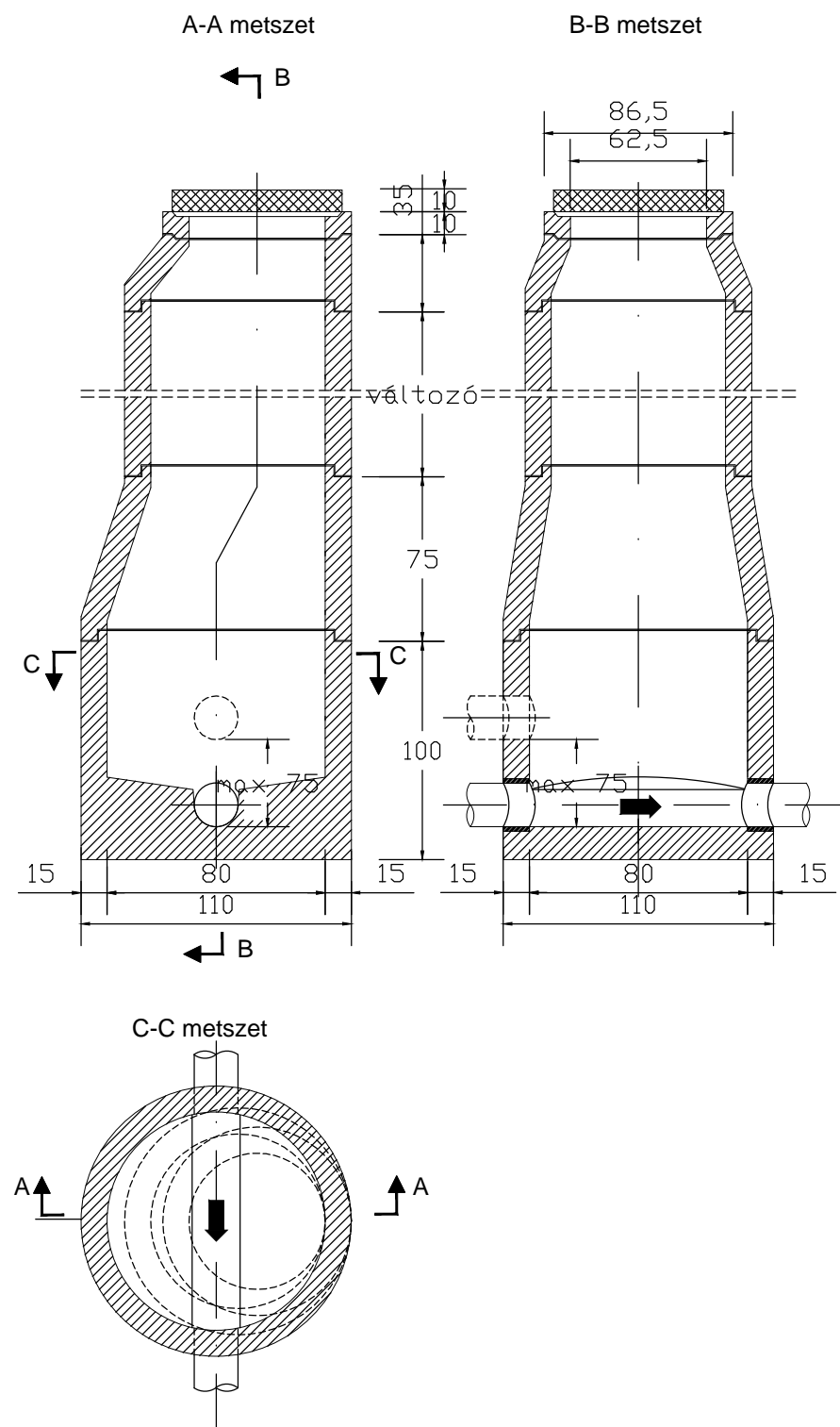


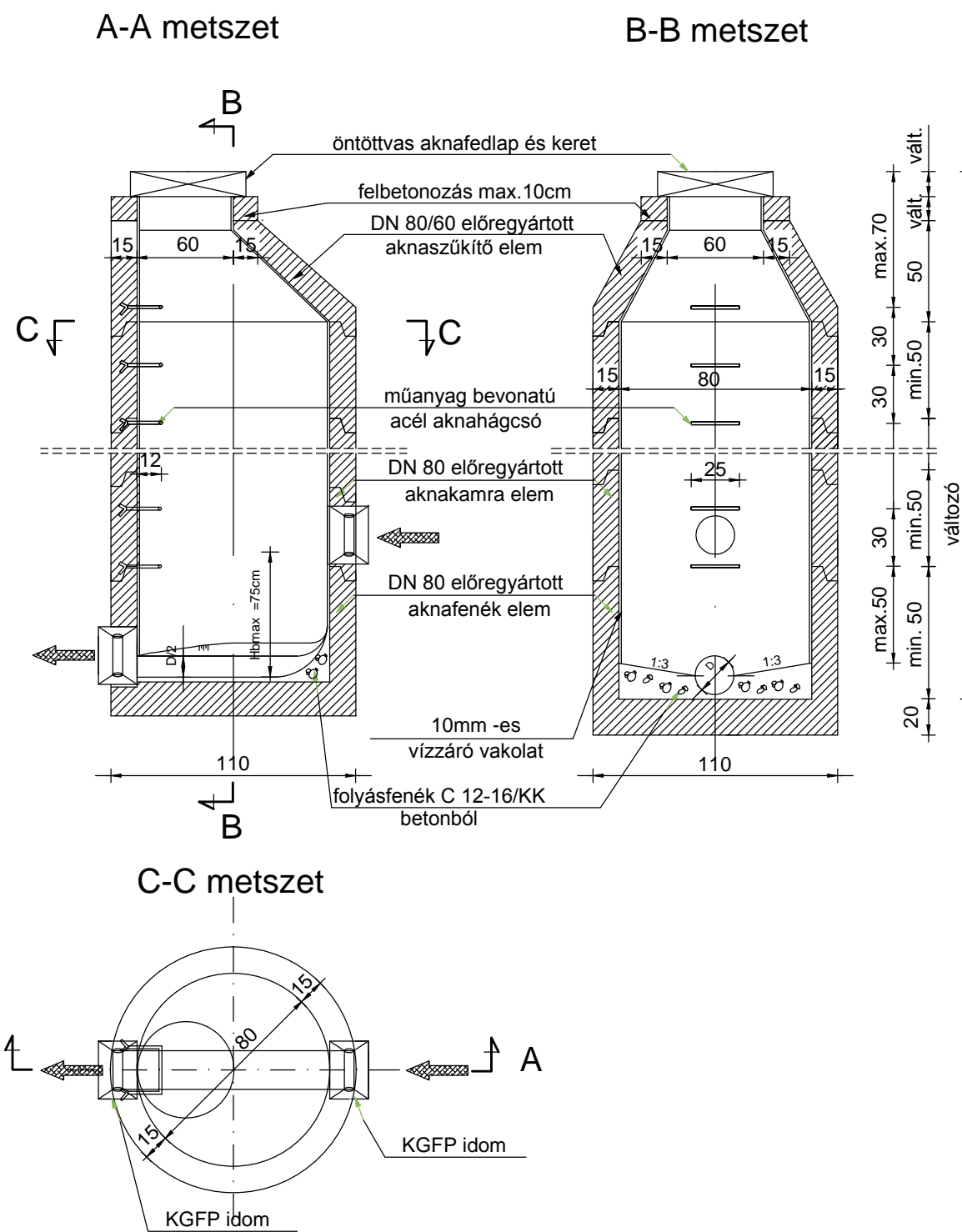
### Előregyártott akna 80-as H=2.0m-ig



### Előregyártott akna 80-as H=2.00 m felett



### Előregyártott akna 80-as bukóakna



### Megjegyzések:

- \* Betonminőség: C30-12/FN-vz1 (anyagában vízzáró)
- \* Betonkészítés: MI-04-19-81 szerint.
- \* Habarcsminőség: MSZ 16000/1-86 szerint.
- \* Az akna szerkezeti betoneja bedolgozott állapotban legalább 300 kg/m<sup>3</sup> 350-es (vagy ezzel egyenértékű) cementet tartalmazzon. Cementminőség: CEM I. 32,5 S szulfátálló
- \* Az előregyártott aknaelemek egymáshoz illesztése cementhabarccsal történhet.
- \* Az egyenlőtlen süllyedések miatt az aknához csatlakozó csöveken az aknától max. 1,0 m-re tokos csökötést kell létesíteni.
- \* Az aknafedlap fajtáját, elhelyezési módját és teherbírását a tervezett közmű üzemeltetőjének előírásai, illetve a beépítés helye alapján kell meghatározni.
- \* A zóldsávban elhelyezett akna keretet C12-32/KK betonból készített 1,0x1,0 m-es betongállérral kell körülvenni.
- \* A 10 cm-nél nagyobb mértékű fedlapemelést az aknaszűkítő elem alatt elhelyezendő aknamagasító elemmel kell megoldani.
- \* Az aknába bukással bekötő csatornákat a csővég 5 cm-es túlnyújtásával kell kivitelezni.
- \* Az akna fenékelem alá 15cm vtg. homokos-kavics ágyazatot kell rakni és az altalajjal együtt Trg=95%-ra kell tömöríteni.
- \* Az aknamélységek a helyszínrajzok, illetve hossz-szelvények szerint építendőek.
- \* lebúvónyílás szélessége: 60 cm

- Megjegyzések:**
- Egyenletes fektetés érdekében a fenékelem alá 10 cm vastagságú tömörített kavicsagy készítése szükséges
  - Akna fedlapok kialakítása MSZ EN 124:1999 szerint
  - Aknakamra-cső csatlakozása a csőanyagának megfelelő befalazó idommal alakítandó k
  - Amennyiben felszélvénynél 3 m/s-nál nagyobb sebesség alakul ki, a kúnetekopásálló burkolattal kell ellátni

		BARTHÉRV Vállalkozási és Tervező Betéti Társaság 4400. Nyíregyháza, Dózsa György utca 4-6./V/4. Tel.: 42/504298 Fax.: 42-504299 e-mail: bartherv@chello.hu	
ÉPÍTŐTŐ Nyíregyháza Megyei Jogú Város Önkormányzata 4400 Nyíregyháza, Kossuth tér 1.		LÉTESÍTMÉNY Nyíregyháza Megyei Jogú Város területén csapadékvíz elvezetésre vonatkozó tanulmányterv és vízjogi engedélyes tervek elkészítése I. rész (Borbánya Alma utca, Kókény utca)	
TERV MEGNEVEZÉSE DN80 beton tisztítóakna terve		VEZETŐ TERVEZŐ Bartha Miklós VZ-TELL 15-0150	
KÖZREMŰKÖDŐ MÉRŐK Balogh Adrienn	DÁTUM 2015. 12. hó	TERVFAJTA Vízjogi létesítési engedélyezési terv	TERÜLET 0.18 m <sup>2</sup>
		TORZSSZÁM BARTH-0037/2015.	RAJZSZÁM T-04.